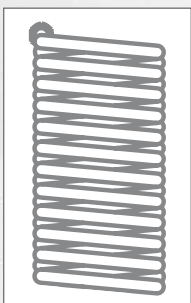


# Acumuladores Con Serpentín



**lapesa**

# Acumulador con Serpentin



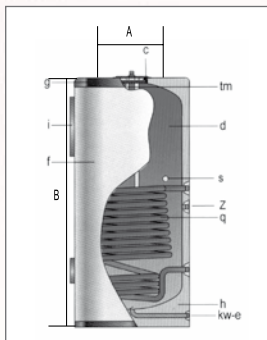
## Serie GX - Acumulador de Acero Inoxidable con Serpentin

### Descripción

- Depósitos para producción y acumulación de ACS, con serpentín. Fabricados en acero inoxidable.
- Con capacidades de 200, 300, 500, 800 y 1.000 litros, para instalación vertical en el suelo.
- Incorporan de serie, panel de control con termómetro y termostato de regulación.
- Como opción, pueden instalarse resistencias eléctricas en el depósito acumulador, como fuente de calentamiento principal o de apoyo, así como de panel de control completo, con todos los elementos de regulación y control para un correcto funcionamiento tanto en modo eléctrico, como en

combinación con otra fuente de calentamiento. Las resistencias y paneles de control, se suministran aparte.

- Los modelos de mayor diámetro (800 y 1.000 litros), disponen de un sistema desmontable de parte de su aislamiento térmico lateral, que permite el paso del acumulador por puertas de 800 mm. de anchura sin dificultad, facilitando enormemente la ubicación de estos modelos en lugares con acceso limitado.
- Aislados térmicamente con espuma PU inyectado en molde, libre de CFC y acabado exterior con forro acolchado desmontable, blanco RAL 9016 y cubiertas grises RAL 7021.



### Características

- Intercambiadores sobredimensionados en su superficie de intercambio ofrecen la máxima capacidad de producción de agua caliente sanitaria, con altos caudales específicos.
- Diseño optimizado de los serpentines, para conseguir el mejor rendimiento del sistema con la mayor eficiencia de intercambio térmico.
- Eliminación de zonas frías en el depósito acumulador para evitar riesgos

de proliferación bacteriana como la "Legionella".

- Con 2 bocas de inspección y limpieza, una superior y otra lateral.
- Máxima capacidad de acumulación, debido a su sobredimensionado aislamiento térmico en PU, cuyo diseño permite pasar por puertas de 800 mm. de anchura en los modelos de hasta 1.000 litros de capacidad.

### Características Técnicas

Temperatura máx. ACS	90° C
Presión máx. depósito ACS	8 bar
Temperatura máx. circuito calentamiento	200° C
Presión máx. circuito calentamiento	25 bar

### Componentes Gráfico

c. Boca de inspección	i. Panel de control
d. Depósito de A.C.S.	j. Boca lateral auxiliar
f. Forro externo	q. Serpentin intercambiador
g. Cubierta	s. Sondas sensores
h. Aislamiento térmico	p. Pies niveladores

## Códigos y Especificaciones Técnicas - Depósito con Serpentin

Código	Serie	Capac. Acs lt	Superf. Serpentin m <sup>2</sup>	Peso en Vacío (aprox) Kg	KW (Entrada agua fría/desagüe) "GAS/M	WW Salida ACS "GAS/M	Z (Recircula) "GAS/M	Kv, Kr Conexiones serpentín "GAS/M	Eh Conexión lateral "GAS/M	Cota A (diám. exterior) mm	Cota B (long. /altura) mm	Potencia serpentín Caudal Primario* kw - m <sup>3</sup> /h
00.184.200	GX-200 M1	200	1,1	60	1	1	1	1	1 1/2	620	1205	53-3/62-5
00.184.300	GX-300 M1	300	1,4	85	1	1	1	1	1 1/2	620	1685	73-5/95-8
00.184.500	GX-500 M1	500	1,8	117	1	1	1	1	1 1/2	770	1690	88-5/101-8
00.184.800	GX-800 M1	800	2,7	164	1 1/4	1 1/2	1 1/2	1	1 1/2	950	1840	116-5/132-8
00.184.1000	GX-1000 M1	1000	3,3	189	1 1/4	1 1/2	1 1/2	1 1/4	1 1/2	950	2250	155-5/180-8



## Serie CV - Acumuladores de Acero Vitrificado con Serpentin

### Descripción

- Depósitos para producción y acumulación de ACS, con serpentín. Fabricados en acero al carbono vitrificado s/DIN 4753.
- Con capacidades de 200, 300, 500, 800 y 1.000 litros.
- Incorporan de serie, panel de control con termómetro y termostato de regulación y medidor de carga de ánodo.
- Como opción, pueden instalarse resistencias eléctricas en el depósito acumulador, como fuente de calentamiento principal o de apoyo.
- Los modelos de mayor diámetro (800 y 1.000 litros), disponen de un sistema desmontable de parte de su aislamiento térmico lateral, que permite el paso del acumulador por puertas de 800 mm. de anchura sin dificultad, facilitando enormemente la ubicación de estos modelos

en lugares con acceso limitado. Así mismo estos depósitos tienen la posibilidad

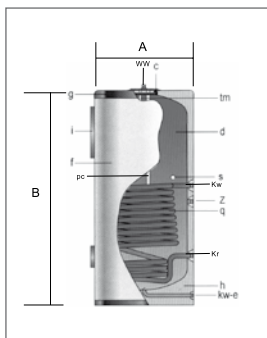
de ser fabricados con boca lateral DN 400, siempre bajo demanda.

- Aislados térmicamente con espuma PU inyectado en molde, libre de CFC y acabado exterior con forro acolchado desmontable, blanco RAL 9016 y cubiertas grises RAL 7021.
- Los modelos incorporan un serpentín interno para la producción de agua caliente sanitaria a través de una fuente calórica externa (caldera, colectores solares, etc.) todos los modelos disponen de conexión lateral, para la incorporación de una resistencia eléctrica de inmersión en INCOLOY 825, como calentamiento de apoyo o la posibilidad de incorporarla en la boca de registro, como calentamiento principal.

### Características

- Depósitos fabricados en ACERO VITRIFICADO s/DIN 4753, dotados de serpentín como sistema de intercambio térmico para la producción de agua caliente sanitaria.
- Idóneos para grandes potencias de calentamiento y altas necesidades puntuales de consumo, ofrecen además ventajas añadidas destacables.
- Intercambiadores sobredimensionados en su superficie de intercambio ofrecen la máxima capacidad de producción de agua caliente sanitaria, con altos caudales específicos.
- Diseño optimizado de los serpentines, para conseguir el mejor rendimiento del sistema con la mayor eficiencia de intercambio térmico.

- Eliminación de zonas frías en el depósito acumulador para evitar riesgos de proliferación bacteriana como la "Legionella".
- Modelos con un serpentín intercambiador para una fuente principal de calentamiento.
- Aptos para la incorporación de resistencia eléctrica de calentamiento.
- Con 2 bocas de inspección y limpieza, una superior y otra lateral.
- Máxima capacidad de acumulación, debido a su sobredimensionado aislamiento térmico en PU, cuyo diseño permite pasar por puertas de 800 mm. de anchura en los modelos de hasta 1.000 litros de capacidad.
- protección catódica instalada, con ánodo de magnesio y medidor de carga de ánodo de panel frontal.



### Componentes Gráfico

c. Boca superior	i. Panel de control	tm. Sonda de sensores
d. Depósito A.C.S.	j. Boca lateral auxiliar	j. Boca lateral
f. Forro externo	q. Serpentin intercambiador	pc. Protección catódica
g. Cubierta	s. Conexión lateral	
h. Aislamiento térmico	e. Desagüe	

# Acumuladores con Serpentín

## Acumulador para Producción y Acumulación de ACS, Coral Vitro



- Acumulador Vitrificado con 1 y 2 serpentines.
- Acumulador para producción y acumulación de ACS, en instalación vertical sobre suelo, como depósito individual. Instalación en serie o instalación en paralelo. Fabricado en acero vitrificado, s/DIN 4753.

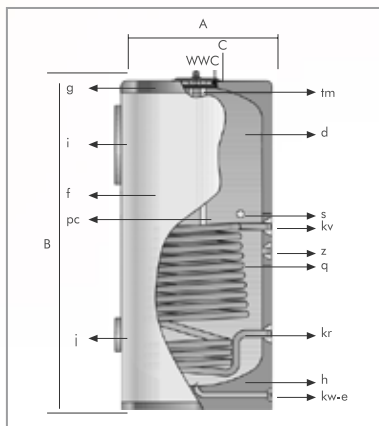
### Versiones

Con un serpentín (M1): Incorporan un serpentín interno para la producción de ACS a través de una fuente calorífica externa (caldera, colectores solares, etc). Capacidades: 200, 300, 500, 800 y 1000 litros.

Con dos serpentines (M2): Incorporan 2 serpentines internos independientes para producción de ACS, uno situado en la parte inferior para producción a través de una fuente calorífica principal y el segundo en la parte superior para una fuente de apoyo. Capacidades: 300, 500, 800 y 1000 litros.

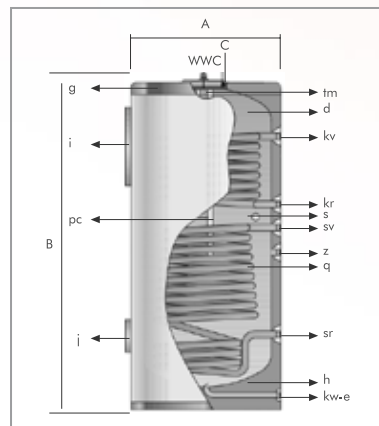
Incorporan de serie panel de control con termómetro, termostato de regulación y tester de ánodo de magnesio.

Aislados térmicamente con espuma rígida de poliuretano inyectado en molde, libre de CFC y acabado exterior con forro de polipropileno acolchado desmontable y cubiertas. Todos los modelos de la serie Coral Vitro se suministran con boca lateral de inspección.



**Mod. CV-200...1000-M1**

Depósitos con serpentín de calentamiento.  
Instalación vertical sobre suelo.



**Mod. CV-300...1000-M2**

Depósitos con dos serpentines de calentamiento.  
Instalación vertical sobre suelo.

### Componentes Gráfico

c:	Boca de inspección
d:	Depósito ACS
f:	Forro externo
g:	Cubierta
h:	Aislamiento térmico
j:	Boca lateral
i:	Panel de control
q:	Serpentín intercambiador
s:	Conexión lateral
e:	Desague
tm:	Sonda de sensores
pc:	Ánodo

(\*) Temperatura primaria = 90° C,

Δ Temperatura secundaria = 10/45°C

### Conexiones Dimensiones - M1

		CV - 200 - M1	CV - 300 - M1	CV - 500- M1	CV - 800- M1	CV - 1000- M1
<b>Código</b>		<b>00.169.160</b>	<b>00.169.300</b>	<b>00.169.500</b>	<b>00.169.800</b>	<b>00.169.1000</b>
<b>Capacidad ACS</b>	<b>l.</b>	200	300	500	800	1000
<b>Superficie Serpentín</b>	<b>m2</b>	1,4	1,8	2	2,7	3,3
<b>Peso en vacío (aprox.)</b>	<b>Kg.</b>	85	115	160	195	230
<b>Kw,e: Entrada agua fría/ desagüe</b>	<b>"GAS/ M</b>	1	1	1	1 - 1/4	1 1/4
<b>ww: Salida agua caliente</b>	<b>"GAS/ M</b>	1	1	1	1 - 1/2	1 - 1/2
<b>kv,kr: Conexiones serpentín</b>	<b>"GAS/ H</b>	1	1	1	1	1
<b>s: Conexión Lateral</b>	<b>"GAS/ H</b>	-	1 - 1/2	1 - 1/2	1 - 1/2	1 - 1/2
<b>z: Recirculación</b>	<b>"GAS/ M</b>	1	1	1	1 - 1/2	1 - 1/2
<b>A: diámetro exterior</b>	<b>mm.</b>	620	620	770	950	950
<b>B: longitud total</b>	<b>mm.</b>	1205	1685	1690	1840	2250
<b>Potencia serpentín- Caudal primario*3/5 m3/h*</b>	<b>Kw</b>	55/62	64/75	69/81	86/101	98/116

### Conexiones Dimensiones - M2

		CV - 300 - M2	CV - 500 - M2	CV - 800- M2	CV - 1000- M2
<b>Código</b>		<b>00.169.300 M2</b>	<b>00.169.500 M2</b>	<b>00.169.800 M2</b>	<b>00.169.1000 M2</b>
<b>Capacidad ACS</b>		300	500	800	1000
<b>Superficie Serpentín inferior</b>		1,8	2	2,7	3,3
<b>Superficie Serpentín superior</b>		0,7	1,2	1,3	1,3
<b>Peso en vacío (aprox.)</b>		120	175	213	249
<b>Kw,e: Entrada agua fría/ desagüe</b>		1	1	1 - 1/4	1 - 1/4
<b>ww: Salida agua caliente</b>		1	1	1 - 1/2	1 - 1/2
<b>kv,kr: Conexiones serpentín</b>		1	1	1	1
<b>s: Conexión Lateral</b>		1	1	1 - 1/2	1 - 1/2
<b>z: Recirculación</b>		1	1	1 - 1/2	1 - 1/2
<b>A: diámetro exterior</b>		620	770	950	950
<b>B: longitud total</b>		1685	1690	1840	2250
<b>Potencia serpentín inferior con caudal primario 5/8 m3/h*</b>		75/86	81/95	101/115	116/133
<b>Potencia serpentín superior con caudal primario 5/8 m3/h*</b>		43/54	55/65	62/69	62/69



# Acumuladores con Serpentin

## Serie MVV - Acumuladores Master Europa con Serpentin

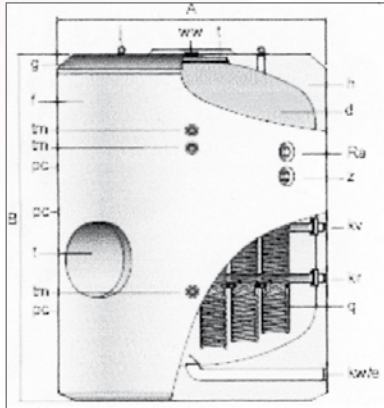


### Descripción

- Fabricados en acero vitrificado s/DIN 4753.
- Con capacidades de 1.500, 2.500, 3.000 y 4.000 litros.
- Incorporan de serie equipo de protección catódica, compuesto por ánodo de magnesio y medidor de carga.
- Estos modelos incorporan, montado de fabrica, un paquete de serpentines en acero inoxidable para la producción de ACS a través de una fuente calórica externa (calderas, paneles solares, etc.).
- Este paquete intercambiador es un sistema exclusivo, cuya característica principal es la posibilidad de montaje y desmontaje individual de los serpentines y colectores que lo componen, accediendo al interior del depósito a través de la boca del hombre. Esto permite el recambio y mantenimiento rápido y eficaz del sistema intercambiador in-situ sin grandes necesidades de espacio.
- Modelos 1500, 2000 lts. vitrificados.

### Características

- Depósitos acumuladores de gran capacidad fabricados en ACERO VITRIFICADO s/DIN 4753
- Destinados a funciones de producción y acumulación de agua caliente sanitaria, para instalaciones de gran consumo individuales, comunitarias o industriales.
- Con capacidades hasta los 4.000 litros, todos los depósitos acumuladores de la serie van aislados con 80 mm. de espesor de espuma rígida de poliuretano de densidad optimizada y libre de CFC, inyectada en molde, lo que hace de esta serie que una de sus características más importantes sea precisamente su incomparable capacidad de acumulación.
- Otra de sus características destacables, es el sistema exclusivo de intercambiadores. Se trata de un conjunto desmontable de serpentines que unen los colectores de ida y retorno del circuito primario, fabricados en ACERO INOXIDABLE e instalados en el depósito acumulador a través de la boca lateral de hombre DN 400.
- La boca lateral DN 400, también incorpora su aislamiento térmico convenientemente adaptado.
- Todos los modelos disponen de conexiones para incorporación de resistencias eléctricas de calentamiento como sistema principal de producción ACS, o como sistema de apoyo a una fuente energética externa.
- Los depósitos se suministran de serie con equipo de protección catódica compuesto por ánodos de magnesio y medidor de carga de ánodo.



### Características Técnicas - Master Europa

Temperatura máx. ACS	90° C
Presion máx. depósito ACS	8 bar
Temperatura máx. circuito calentamiento	200° C
Presión máx. circuito calentamiento	25 bar

### Componentes Gráfico

c. Boca de hombre DN 400	h. Aislamiento térmico
d. Depósito de acumulación A.C.S.	j. Cáncamos para transporte
f. Forro externo	q. Serpentes desmontables
g. Cubierta superior	

### Códigos y Especificaciones Técnicas - Acumulador MVV

Código	Serie	Capac. Acs lt	Sup. de intercam. MOD-SB m <sup>2</sup>	Sup. de intercam. MOD-SSB m <sup>2</sup>	Peso en Vacío (aprox) Kg	KW (Entrada agua fría/desagüe) "GAS/M	WW Salida ACS "GAS/M	Z (Recircula) "GAS/M	Kv Avance caudal primario "GAS/M	Kr Retorno caudal primario "GAS/M	Ra Conexión lateral "GAS/M
00.183.1500K	MVV-SB 1500	1.500	4,2	4,2	400	2	2	1 1/2	2	2	2
00.183.2000K	MVV-SB 2000	2.000	5,0	5,0	460	2	2	1 1/2	2	2	2
00.183.2500K	MVV-SB 2500	2.500	6,7	6,7	660	3	3	1 1/2	2	2	2
00.183.3000K	MVV-SB 3000	3.000	8,4	8,4	735	3	3	1 1/2	2	2	2
00.183.4000K	MVV-SB 4000	4.000	8,4	8,4	1040	3	3	1 1/2	2	2	2

### Códigos y Especificaciones Técnicas - Acumulador MVV

Código	Serie	tm Conexión vaina sensores "GAS	pc Conex. ánodos protección catódica "GAS	Cota A (diám. exterior) mm	Cota B (altura total) mm	Boca de hombre DN	Resistencia eléctrica (opcional) Kw (400V)	Potencia intercambio Mod-SB
00.183.1500K	MVV-SB 1500	3/4 M	1 1/2 M	1360	1830	400	6 ó 9	130
00.183.2000K	MVV-SB 2000	3/4 M	1 1/2 M	1360	2280	400	6 ó 9	160
00.183.2500K	MVV-SB 2500	3/4 M	1 1/2 M	1660	2015	400	6 ó 9	180
00.183.3000K	MVV-SB 3000	3/4 M	1 1/2 M	1660	2305	400	6 ó 9	250
00.183.4000K	MVV-SB 4000	3/4 M	1 1/2 M	1910	2310	400	6 ó 9	360

La compañía no asume ninguna responsabilidad por cualquier posible error en los contenidos y se reserva el derecho de realizar cambios en los productos, debido a requerimientos técnicos o comerciales, sin previo aviso.

**Casa Matriz:** Av. Pdt. Eduardo Frei Montalva N° 17.001, Kilómetro 17 - Colina - Santiago. Tel.: (56 2) 989 0000 - Fax: (+56 2) 989 0099  
**Sucursal Oriente:** Los Orfebres N° 380 - La Reina - Santiago. Tel.: (56 2) 989 0500 - Fax: (56 2) 989 0519.  
**Sucursal Concepción:** Camino a Penco N° 3036-A, Galpon D-2. Tel.: (56 41) 229 3400.  
**Sucursal Temuco:** Camino al Aeropuerto Maquehue s/n. Tel.: (56 45) 953 900.

